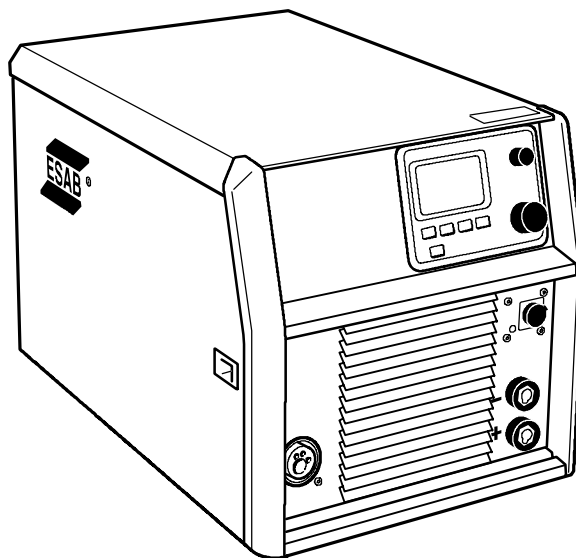


PL



AristoMig C300



Instrukcja obsługi

1 DYREKTYWA	3
2 BEZPIECZEŃSTWO	3
3 WSTĘP	5
3.1 Wyposażenie	5
3.2 Panel sterowania MA6	5
4 DANE TECHNICZNE	5
5 INSTALACJA	7
5.1 Lokalizacja	7
5.2 Zasilanie sieciowe	7
6 DZIAŁANIE	8
6.1 Przyłącza i elementy nastawcze	8
6.2 Sterowanie wentylatorem	9
6.3 Zabezpieczenie przed przegrzaniem	9
6.4 Spawanie bez gazu	9
6.5 Dociskanie podawanego drutu	10
6.6 Wymiana i wkładanie drutu	10
6.7 Wymiana rolek podających	10
7 KONSERWACJA	11
7.1 Kontrola i czyszczenie	11
8 USUWANIE USTEREK	12
9 ZAMAWIANIE CZĘŚCI ZAMIENNYCH	12
SCHEMAT	14
NUMER ZAMÓWIENIOWY	16
CZĘŚCI EKSPLOATACYJNE	18
WYPOSAŻENIE	20

1 DYREKTYWA

ZAPEWNIENIE ZGODNOŚCI Z NORMĄ

ESAB AB, Welding Equipment, SE-695 81 Laxå, Szwecja, zapewnia z pełną odpowiedzialnością, że źródło prądu AristoMig C300 począwszy od numeru seryjnego 535 zgodne jest z normą IEC/EN 60974-1 /-5 według warunków ustalonych w dyrektywie (73/23/EEG) z dodatkiem uzupełniającym (93/68/EEC) oraz z norm IEC/EN 60974-10 według warunków ustalonych w dyrektywie (89/336/EEG) z dodatkiem uzupełniającym (93/68/EEG).

Laxå 2005-10-17



Denis Sharp
Technical Director
ESAB AB, Welding Equipment
SE-695 81 LAXÅ
SWEDEN

Tel: + 46 584 81000

Fax: + 46 584 411924

2 BEZPIECZEŃSTWO

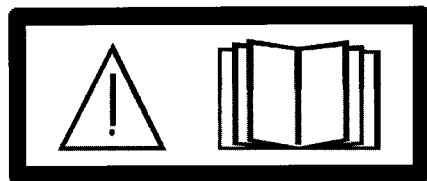
Użytkownicy sprzętu spawalniczego firmy ESAB są odpowiedzialni za przestrzeganie odpowiednich przepisów bezpieczeństwa przez osoby pracujące z lub przy tym sprzęcie. Zasady bezpieczeństwa muszą być zgodne z wymaganiami stawianymi tego rodzaju sprzętowi. Poza standardowymi przepisami dotyczącymi miejsca pracy należy przestrzegać przedstawionych zaleceń.

Wszelkie prace muszą być wykonywane przez przeszkolony personel, dobrze znający zasady działania sprzętu spawalniczego. Niewłaściwe działanie sprzętu może prowadzić do sytuacji niebezpiecznych, a w rezultacie do obrażeń operatora oraz uszkodzenia sprzętu.

1. Każdy, kto używa sprzętu spawalniczego, musi znać się na:
 - jego obsłudze
 - lokalizacji przycisków awaryjnego zatrzymania
 - jego działaniu
 - odpowiednich środków ostrożności
 - spawaniu
2. Operator musi upewnić się, że:
 - w momencie uruchomienia sprzętu w miejscu pracy nie znajduje się żadna nieupoważniona osoba
 - w chwili zajarzenia łuku wszystkie osoby są odpowiednio zabezpieczone
3. Miejsce pracy musi być:
 - odpowiednie do tego celu
 - wolne od przeciągów
4. Sprzęt ochrony osobistej
 - Należy zawsze używać zalecanego sprzętu ochrony osobistej, taki jak okulary ochronne, odzież ognioodporną, rękawice ochronne.
 - Nie należy nosić żadnych luźnych przedmiotów, takich jak szaliki, bransolety, pierścionki, itp., które mogłyby się o coś zahaczyć lub spowodować poparzenie.
5. Ogólne środki ostrożności
 - Należy upewnić się czy przewód powrotny został prawidłowo podłączony.
 - Praca na sprzęcie o wysokim napięciu **powinna być wykonywana wyłącznie przez wykwalifikowanego elektryka.**
 - Odpowieni sprzęt gaśniczy powinien być wyraźnie oznaczony i znajdować się w pobliżu.
 - Smarowania i konserwacji sprzętu **nie** wolno przeprowadzać podczas jego pracy.

**UWAGA!**

Przed instalacją i rozruchem urządzenia należy zapoznać się z niniejszą instrukcją.

**OSTRZEŻENIE**

SPAWANIE I CIĘCIE ŁUKOWE MOŻE ZAGRAŻAĆ BEZPIECZEŃSTWU OPERATORA I POZOSTAŁYCH OSÓB PRZEBYWAJĄCYCH W POKLIŻU. DLATEGO PODCZAS SPAWANIA NALEŻY ZACHOWAĆ SZCZEGÓLNE ŚRODKI OSTROŻNOŚCI. PRZED PRZYSTĄPIENIEM DO SPAWANIA ZAPOZNAJ SIĘ Z PRZEPISAMI BEZPIECZEŃSTWA I HIGIENY PRACY OBOWIĄZUJĄCYMI NA TWOIM STANOWISKU PRACY.

PORAŻENIE ELEKTRYCZNE - może być przyczyną śmierci.

- Urządzenie spawalnicze należy zainstalować zgodnie z obowiązującymi normami.
- Unikaj kontaktu części znajdujących się pod napięciem lub elektrod z gołą skórą, mokrymi rękawicami lub mokrą odzieżą.
- Odizoluj się od ziemi i przedmiotu obrabianego.
- Upewnij się czy Twoje stanowisko pracy jest bezpieczne.

WYZIEWY I GAZY - mogą być szkodliwe dla zdrowia.

- Trzymaj głowę z dala od wylotów.
- W celu uniknięcia wdychania wylotów i gazów należy korzystać z wentylacji wyciągów.

ŁUK ELEKTRYCZNY - może spowodować uszkodzenie oczu i poparzenie skóry.

- Chroń oczy i ciało. Stosuj odpowiednią osłonę spawalniczą, ochronę oczu i odzież ochronną.
- Chroń osoby przebywające w pobliżu Twojego stanowiska pracy przy pomocy odpowiednich osłon lub ekranów.

NIEBEZPIECZEŃSTWO POŻARU.

- Iskry powstające podczas spawania mogą spowodować pożar. Upewnij się, że w pobliżu Twojego stanowiska pracy nie ma materiałów łatwopalnych.

HAŁAS -głośne dźwięki mogą uszkodzić słuch.

- Chroń słuch. Stosuj zatyczki do uszu lub inne środki ochrony przed hałasem.
- Ostrzeż o niebezpieczeństwie osoby znajdujące się w pobliżu.

WADLIWE DZIAŁANIE - W przypadku wadliwego działania urządzenia wezwij odpowiednio przeszkolony personel

PRZED INSTALACJĄ I ROZRUCHEM URZĄDZENIA NALEŻY ZAPOZNAĆ SIĘ Z NINIEJSZĄ INSTRUKCJĄ

CHROŃ SIEBIE I INNYCH!

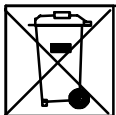
ESAB może dostarczać wszelkich niezbędnych zabezpieczeń i akcesoriów.

**OSTRZEŻENIE!**

Nie wolno używać źródła prądu do rozmrażania zamrożonych rur.



Produkt przeznaczony jest wyłącznie do spawania łukiem spawalniczym.



Nie wyrzucać urządzeń elektrycznych razem ze zwykłymi odpadami!

Zgodnie z Dyrektywą Europejską 2002/96/EC dotyczącą odpadów elektrycznych i elektronicznych oraz jej zastosowaniem w świetle prawa krajowego, wyeksploatowane urządzenia elektryczne należy gromadzić oddzielnie i oddawać do zakładu zajmującego się ich utylizacją, zgodnie z zasadami ochrony środowiska. Właściciel sprzętu powinien uzyskać informacje na temat sprawdzonych systemów gromadzenia takich odpadów u naszego lokalnego przedstawiciela.

Przestrzeganie tej Dyrektywy Europejskiej poprawi środowisko i ludzkie zdrowie!

3 WSTĘP

AristoMig C300 to źródło prądu spawania przeznaczone do spawania MIG/MAG drutem litym wykonanym ze stali, stali nierdzewnej, aluminium oraz drutem rdzeniowym z gazem osłonowym lub bez. Można również spawać elektrodami otulonymi (spawanie MMA).

Akcesoria firmy ESAB do tego produktu można znaleźć na stronie 20.

3.1 Wyposażenie

Źródło prądu AristoMig C300 jest wyposażone w:

Instrukcję obsługi źródła prądu spawania, instrukcję obsługi panelu sterowania, szablon z zalecanymi częściami eksploatacyjnymi oraz 5-metrowy kabel powrotny.

3.2 Panel sterowania MA6



Pokręćła do regulacji napięcia i prędkości podawania drutu / prądu spawania. Inne parametry sterowane są przyciskami z tekstem na wyświetlaczu.

Szczegółowy opis panelu sterowania znajduje się w oddzielnej instrukcji obsługi.

4 DANE TECHNICZNE

AristoMig C300	
Napięcie sieciowe	400 V, ± 10%, 3~ 50/60 Hz
Prąd pierwotny	
$I_{maks.}$ MIG/MAG	20 A
$I_{maks.}$ MMA	23 A
Zapotrzebowanie na prąd jałowy w trybie oszczędzania energii, 6,5 min. po spawaniu	30 W
Zakres ustawień	
MIG/MAG	8–48 V / 16–300 A
MMA	16–300 A
Obciążenie dopuszczalne przy MIG/MAG	
35% cyklu pracy	300 A / 29 V
60% cyklu pracy	240 A / 26 V
100% cyklu pracy	200 A / 24 V

AristoMig C300	
Obciążenie dopuszczalne przy MMA	
35% cyklu pracy	300 A / 32 V
60% cyklu pracy	230 A / 29,2 V
100% cyklu pracy	190 A / 27,6 V
Współczynnik mocy przy prądzie maksymalnym	
MIG/MAG	0,70
MMA	0,73
Wydajność przy prądzie maksymalnym	
MIG/MAG	84 %
MMA	83 %
Napięcie obwodu otwartego	
MIG/MAG	70–80 V
MMA	57–67 V
Temperatura pracy	-10 do +40 °C
Stały poziom dźwięku A	< 70 dB
Wymiary: dł. x szer. x wys.	652 x 412 x 423 mm
Masa	38 kg
Klasa izolacji transformatora	H
Stopień ochrony	IP 23C
Klasa zastosowania	S
Przyłącze uchwytu	EURO
Maks. średnica szpuli drutu	300 mm
Średnica drutu	
Fe	0,6 – 1,2 mm
Ss	0,6 – 1,2 mm
Al	1,0 – 1,2 mm
Drut rdzeniowy	0,8 – 1,2 mm
Gaz osłonowy	Wszystkie typy przeznaczone do spawania
ciśnienie maks.	MIG/MAG
	5 bar
Prąd silnikowy I_{maks.}	3,5 A

Cykl pracy

Cykl pracy bazuje na okresie 10-minutowym. Cykl pracy 30% oznacza, że po 3 minutach pracy urządzenia jest wymagana 7-minutowa przerwa. Cykl pracy 100% oznacza, że urządzenie może pracować w sposób ciągły, bez przerw.

Stopień ochrony

IP określa w jakim stopniu urządzenie jest odporne na przedostawanie się do wnętrza zanieczyszczeń stałych i wodnych. IP23 oznacza, że urządzenie jest przystosowane do pracy w pomieszczeniach zamkniętych i na zewnątrz.

Klasa zastosowania

Klasa zastosowania **S** oznacza, że urządzenie jest przystosowane do użycia w miejscach, gdzie występuje zwiększone niebezpieczeństwo porażenia prądem elektrycznym.

5 INSTALACJA

Instalacji może dokonać jedynie osoba posiadająca uprawnienia.



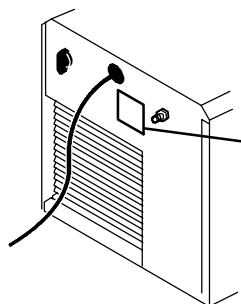
UWAGA!

Produkt przeznaczony jest do użytku przemysłowego. W warunkach domowych może spowodować zakłócenia odbioru radiowego. Za przedsięwzięcie należytych środków zapobiegawczych odpowiedzialny jest użytkownik.

5.1 Lokalizacja

Źródło prądu do półautomatu należy umieścić w taki sposób, aby wloty i wyloty chłodzącego powietrza nie były zablokowane.

5.2 Zasilanie sieciowe



Sprawdzić, czy źródło prądu spawania zostało podłączone do zasilania sieciowego o odpowiednim napięciu oraz czy jest zabezpieczone przez odpowiedniej wielkości bezpiecznik. Zgodnie z przepisami należy wykonać ochronne połączenie uziemiające.

Tabliczka znamionowa z danymi dotyczącymi podłączenia zasilania

Zalecane bezpieczniki i przekrój przewodu zasilającego

AristoMig C300	MIG/MAG	MMA
Napięcie sieciowe	400 V	400 V 3~ 50 Hz
Przekrój przewodu zasilającego, mm²	4G2,5	4G2,5
Prąd fazowy, I RMS	13 A	14 A
Bezpiecznik		
Przeciwudarowy	16 A	16 A
Miniaturowy bezpiecznik automatyczny (MCB) typu C	20 A	20 A

Uwaga! Przekrój przewodu zasilającego i bezpieczniki pokazane powyżej są zgodne z przepisami szwedzkimi. Należy zastosować źródło prądu spawania zgodnie z odpowiednimi przepisami lokalnymi.

Uwaga! To źródło prądu spawania jest przeznaczone do układu czterożyłowego o napięciu 230/400 V.

Jeśli źródło prądu spawania ma być używane w kraju o wyższym napięciu sieciowym, należy je podłączyć przez transformator zabezpieczający.

6 DZIAŁANIE

Ogólne przepisy bezpieczeństwa dotyczące obchodzenia się z niniejszym sprzętem znajdują się na stronie 3. Należy zapoznać się z nimi przed przystąpieniem do jego użytkowania.

Przesuwając sprzęt należy korzystać z odpowiedniego uchwytu. **UWAGA!** Nigdy nie należy ciągnąć za uchwyt spawalniczy.



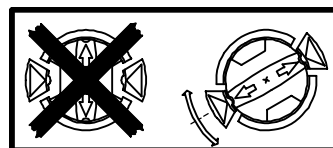
UWAGA!

W trakcie pracy maszyny panele boczne powinny być zamknięte.



UWAGA!

Aby uniknąć opadania szpuli z drutem spawalniczym należy przekreślić czerwone pokrętko znajdujące się w korpusie hamulca zgodnie z rysunkiem umieszczonym na podstawie



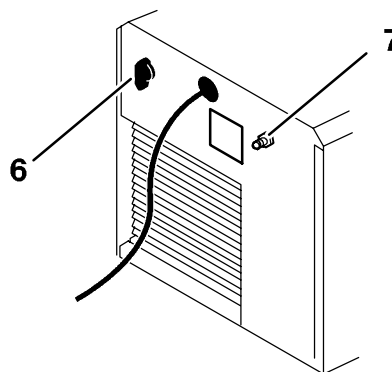
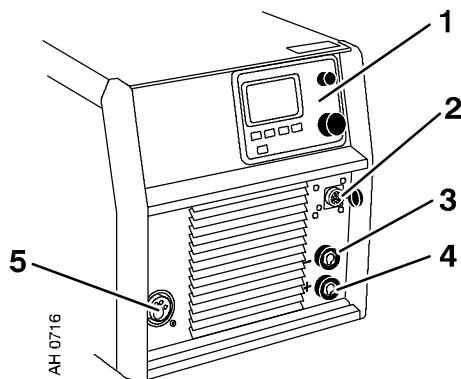
UWAGA!

Elementy obrotowe – niebezpieczeństwo wypadku! Zachowaj jak największą ostrożność!



6.1 Przyłącza i elementy nastawcze

- | | | | |
|---|---------------------------------------------------------|---|---------------------------------|
| 1 | Panel sterowania,
patrz oddzielna instrukcja obsługi | 5 | Przyłącze uchwytu spawalniczego |
| 2 | Przyłącze chłodnicy lub urządzenia zdalnego sterowania | 6 | Przełącznik napięcia sieciowego |
| 3 | Przyłącze przewodu powrotnego (-) | 7 | Przyłącze gazu osłonowego |
| 4 | Przyłącze kabla prądu spawania (+)
(spawanie MMA) | | |



6.2 Sterowanie wentylatorem

Źródło prądu posiada regulator czasowy, dzięki czemu wentylatory pracują dodatkowe 6,5 minuty po zakończeniu spawania, a urządzenie przełącza się w tryb oszczędzania energii. Wentylatory uruchamiają się przy ponownym rozpoczęciu spawania.

Wentylatory pracują z prędkością ograniczoną w przypadku prądu spawania o natężeniu nie przekraczającym 110 A oraz z pełną prędkością w przypadku prądu o wyższym natężeniu.

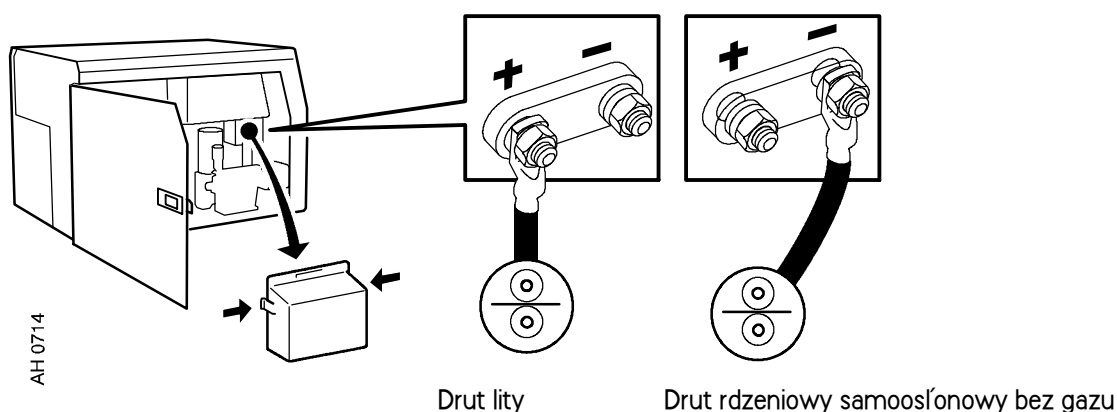
6.3 Zabezpieczenie przed przegrzaniem

Źródło prądu spawania posiada zabezpieczenie przed przegrzaniem, które zadziała, jeśli temperatura będzie zbyt wysoka. W takich przypadkach prąd spawania zostaje przerwany, a na panelu sterowania wyświetlany jest kod usterki.

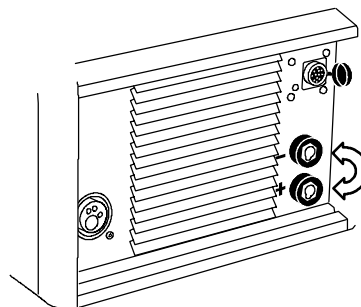
Kiedy temperatura opadnie, nastąpi automatyczny reset zabezpieczenia przed przegrzaniem.

6.4 Spawanie bez gazu

Możliwe jest przełączanie między spawaniem drutem litym z gazem osłonowym oraz spawaniem z drutem rdzeniowym samoosłonowym bez gazu.

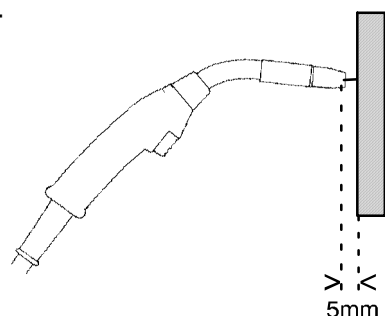


- *Odłączyć źródło prądu spawania od zasilania sieciowego.*
- *Otworzyć panel boczny. Zdjąć osłonę zabezpieczającą.*
- *Ponownie zamocować złącze dodatnie (+) i ujemne (-) w listwie zaciskowej nad mechanizmem podawania.*
- *Założyć osłonę zabezpieczającą. Zamknąć panel boczny.*
- *Przełączyć kabel powrotny z gniazda ujemnego (-) na dodatnie (+).*



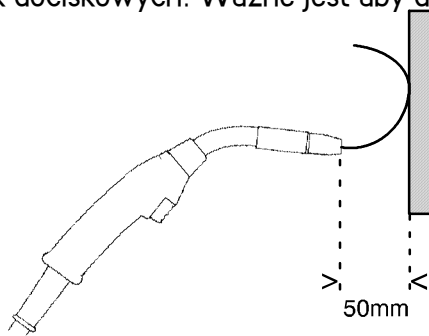
6.5 Dociskanie podawanego drutu

Należy upewnić się, że drut nie napotyka na opór podczas przesuwania się we wkładzie uchwytu. Następnie należy ustawić docisk rolek dociskowych. Ważne jest aby docisk nie był zbyt duży.



cmek0p10

Rysunek 1



Rysunek 2

W celu przytykając czy nacisk podawania jest prawidłowo ustawiony, można wysuwać drut przytykając go do jakiegoś izolowanego przedmiotu, np. do drewnianego klocka .

Trzymając uchwyt w odległości ok. 5 mm od klocka drewnianego, (rysunek 1) rolki podajnika powinny ślizgać się.

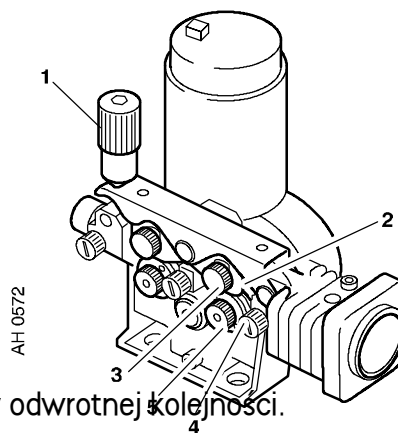
Trzymając uchwyt w odległości ok. 50 mm od drewnianego klocka, drut powinien wysuwać się i zaginać (rysunek 2).

6.6 Wymiana i wkładanie drutu

- Otworzyć panel boczny.
- Odłączyć czujnik nacisku, odchylając go w tył. Unieść rolki dociskowe.
- Wyprostować 10–20 cm nowego drutu. Spiłować zadziory i ostre krawędzie końcówki drutu przed umieszczeniem go w podajniku.
- Sprawdzić, czy drut prawidłowo przechodzi przez rolki prowadzące podajnika do dyszy wylotowej i prowadnicy drutu.
- Zabezpieczyć czujnik nacisku.
- Zamknąć panel boczny.

6.7 Wymiana rolek podających

- Otworzyć panel boczny.
- Odłączyć czujnik nacisku (1), odchylając go w tył. Unieść rolki dociskowe.
- Odłączyć rolki dociskowe (2), obracając oś (3) o 1/4 obrotu zgodnie z ruchem wskazówek zegara i wyciągając ją. Odłączyć rolki dociskowe.
- Odłączyć rolki podające (4), odkręcając nakrętki (5) i wyjmując rolki.



W trakcie instalacji należy powtórzyć powyższe czynności w odwrotnej kolejności.

Wybór ścieżek w rolkach podających

Obrócić rolę podającą znakiem wymiarowym wymaganej ścieżki do siebie.

7 KONSERWACJA

Regularna konserwacja jest ważna celem zapewnienia bezpieczeństwa i niezawodności.

Uwaga!

Jakiegolwiek czynności naprawcze podejmowane przez użytkownika w okresie gwarancyjnym powodują całkowitą utratę gwarancji.

Konserwacją może zajmować się jedynie upoważniony personel.

Oslony może zdejmować jedynie osoba posiadająca odpowiednie uprawnienie elektryczne (osoba upoważniona).

7.1 Kontrola i czyszczenie

Źródło prądu

Należy regularnie sprawdzać, czy źródło prądu spawania nie jest zablokowane zanieczyszczeniami.

Częstotliwość i metoda czyszczenia zależą od procesu spawania, czasu trwania łuku, lokalizacji oraz otoczenia. Zazwyczaj wystarcza przedmuchać źródło prądu suchym sprężonym powietrzem (o zmniejszonym ciśnieniu) raz w roku.

W przeciwnym razie zapchane lub zablokowane wloty i wyloty powietrza spowodują przegrzanie.

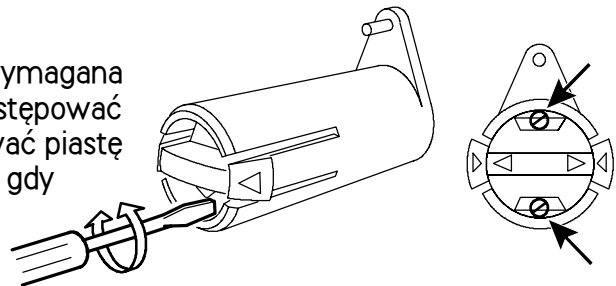
Podajnik drutu

Należy regularnie sprawdzać, czy podajnik drutu nie jest zapchany brudem.

- Czyszczenie i wymianę zużytych części mechanizmu podajnika drutu należy przeprowadzać w regularnych odstępach czasu, co zapewni bezproblemowe podawanie drutu. Należy pamiętać, że przy zbyt mocnym dociskaniu drutu może dojść do szybszego zużycia rolek dociskowych, rolek podających i przewodnicy drutu.

Piasta hamulca

Piasta jest regulowana przy dostawie, jeśli wymagana jest ponowna regulacja, wówczas należy postępować według następujących instrukcji. Wyregulować piastę hamulca tak, aby drut był lekko poluzowany, gdy podajnik zostanie zatrzymany.



• Regulacja momentu obrotu:

- Obrócić czerwony uchwyt w celu włączenia blokady.
- Włożyć śrubokręt do sprężyny piasty.

Obracać sprężynę w kierunku zgodnym z ruchem wskazówek zegara, żeby zredukować moment obrotu

Obracać sprężynę w kierunku odwrotnym do ruchu wskazówek zegara, by zwiększyć moment obrotu. **NB:** Obrócić obie śruby o taką samą wartość.

Uchwyt spawalniczy

- Aby zapewnić bezproblemowe podawanie drutu należy regularnie przeprowadzać czyszczenie i wymianę zużytych elementów uchwytu. Należy regularnie przedmuchiwać przewodnicę drutu i czyścić końcówkę stykową.

8 USUWANIE USTEREK

Przed odesłaniem urządzenia do autoryzowanego serwisu należy przeprowadzić następujące sprawdzenia i kontrole.

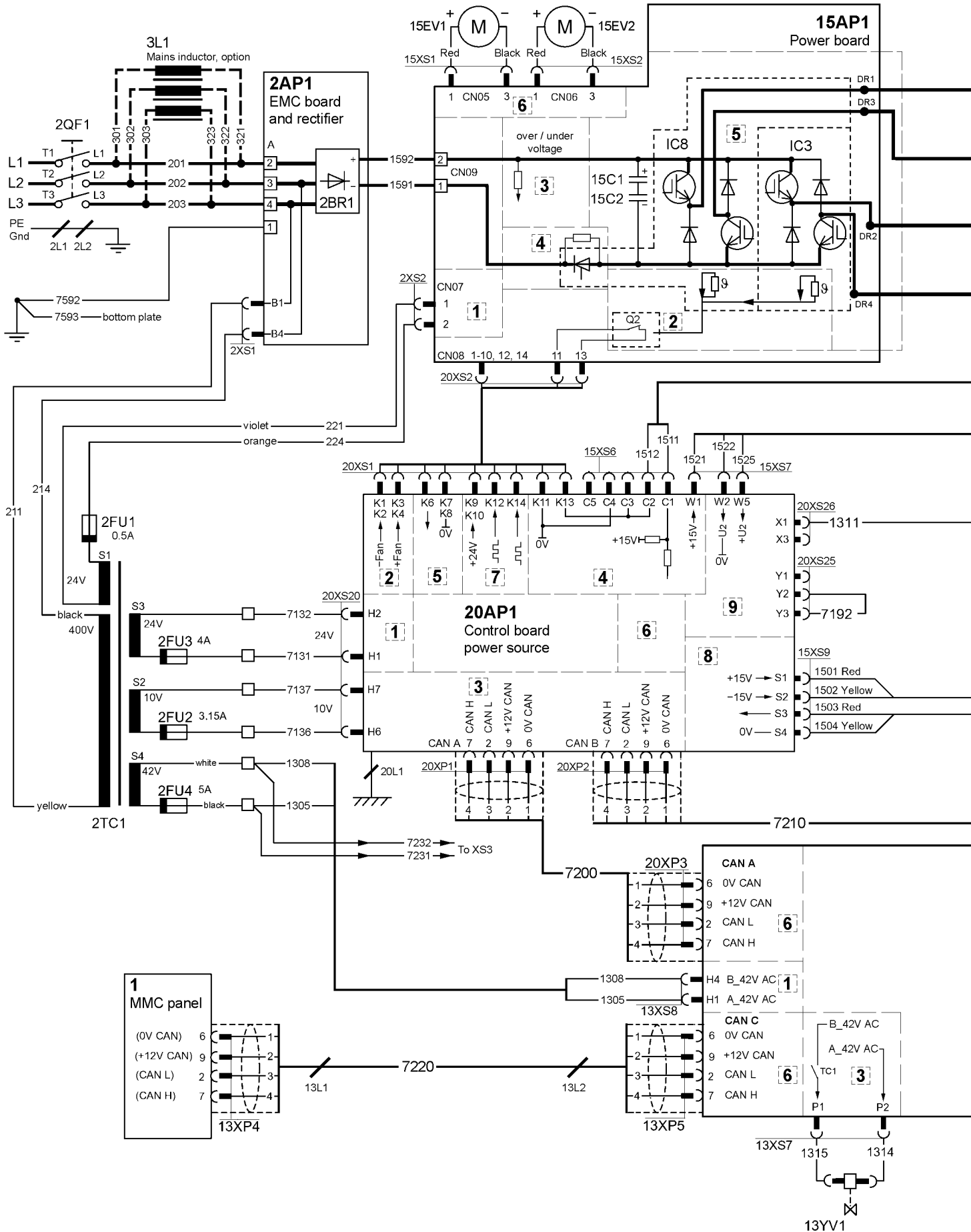
Typ usterki	Czynność
Brak łuku.	<ul style="list-style-type: none"> • Sprawdzić, czy zasilanie sieciowe zostało włączone. • Sprawdzić, czy prąd spawania i kable powrotne zostały odpowiednio podłączone. • Sprawdzić, czy ustawiono odpowiednie parametry prądu.
W trakcie spawania wystąpiła przerwa w dostawie prądu spawania.	<ul style="list-style-type: none"> • Sprawdzić, czy zadziałało zabezpieczenie przed przegrzaniem (na panelu sterowania wyświetlany jest kod usterki E6). • Sprawdzić bezpieczniki zasilania sieciowego.
Zabezpieczenie przed przegrzaniem często się załącza.	<ul style="list-style-type: none"> • Upewnić się, że nie zostały przekroczone wartości znamionowe źródła prądu spawania (tj. że urządzenie nie jest przeciążone).
Słaba wydajność spawania.	<ul style="list-style-type: none"> • Sprawdzić, czy prąd spawania i kable powrotne zostały odpowiednio podłączone. • Sprawdzić, czy ustawiono odpowiednie parametry prądu. • Sprawdzić, czy używany jest odpowiedni drut. • Sprawdzić bezpieczniki zasilania sieciowego.

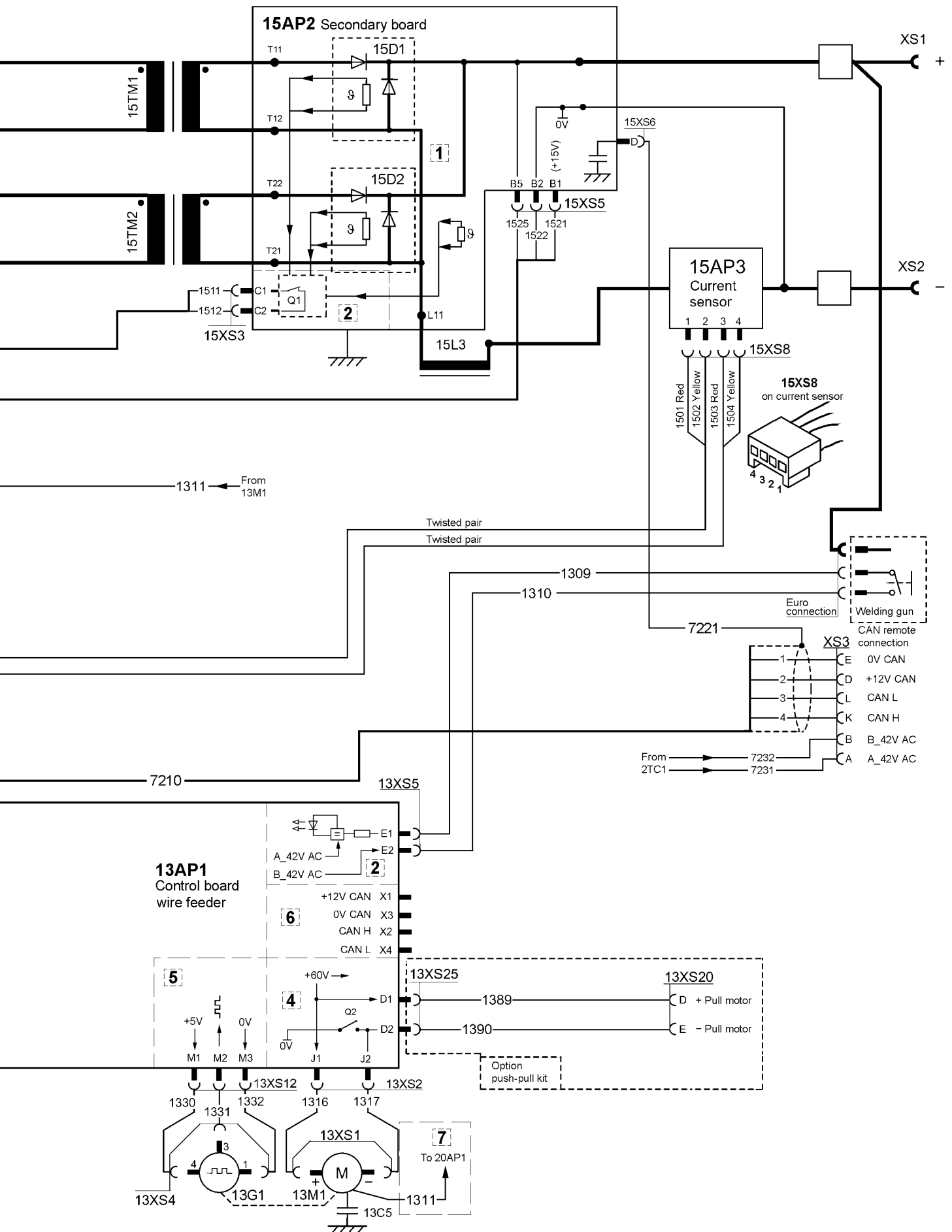
9 ZAMAWIANIE CZĘŚCI ZAMIENNYCH

AristoMig C300 są skonstruowane i przetestowane zgodnie z międzynarodową i europejską normą IEC/EN 60974-1, 60974-5 i 60974-10. Obowiązkiem jednostki serwisowej dokonującej serwisu lub naprawy, aby upewnić się, że produkt w dalszym ciągu odpowiada wymienionym normom.

Części zamienne można zamawiać u najbliższego przedstawiciela handlowego firmy ESAB (patrz ostatnia strona tej publikacji).

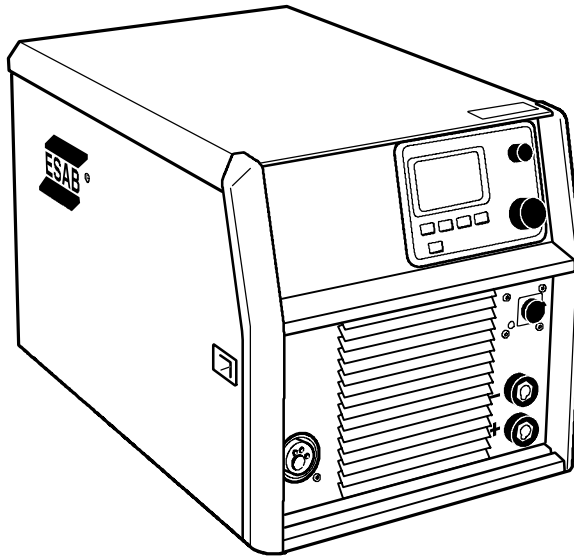
Schemat





AristoMig C300

Numer zamówieniowy



Ordering no.	Denomination	Type
0459 750 882	Welding power source	AristoMig C300 with control panel MA6
0459 824 990	Spare parts list	AristoMig C300i with control panel MA6
0458 854	Instruction manual	Control panel MA6

The instruction manuals and the spare parts list are available on the Internet at www.esab.com Under "Products" and "Welding & cutting equipment", you will find a link to the page where you can both search for and download instructions and spare parts lists.

Części eksploatacyjne

S= Standard, HD = Heavy Duty

Item	Ordering no.	Denomination	Wire type	Wire dimensions
HI 1	0455 072 002 0456 615 001	Intermediate nozzle (S) Intermediate nozzle	Fe, Ss & cored Al	
HI 2	0469 837 880 0469 837 881	Outlet nozzle (S) Outlet nozzle	Fe, Ss & cored Al	Ø 2.0 mm steel for 0.6-1.2 mm Ø 2.0 mm plastic for 0.8-1.2 mm
HI 3	0191 496 114	Key		
HI 4	0215 701 007	Locking washer		
HI 5a	0459 440 001	Motor gear euro		

Item	Ordering no.	Denomination	Wire type	Wire dimensions	Groove typ	Roller markings
HI 5b	0459 052 001	Feed/pressure rollers	Fe, Ss & cored	Ø 0.6 & 0.8 mm	V	0.6 S2 & 0.8 S2
	0459 052 002	Feed/pressure rollers	Fe, Ss & cored	Ø 0.8 & 0.9/1.0 mm	V	0.8 S2 & 0.9/1.0 S2
	0459 052 003	Feed/pressure rollers (S)	Fe, Ss & cored	Ø 0.9/1.0 & 1.2 mm	V	0.9/1.0 S2 & 1.2 S2
	0458 825 001	Feed/pressure rollers	Cored	Ø 0.9/1.0 & 1.2 mm	V-Knurled	1.0 R2 & 1.2 R2
	0458 824 001	Feed/pressure rollers	Al	Ø 0.8 & 0.9/1.0 mm	U	0.8 A2 & 1.0 A2
	0458 824 002	Feed/pressure rollers	Al	Ø 1.0 & 1.2 mm	U	1.0 A2 & 1.2 A2
	0458 824 003	Feed/pressure rollers	Al	Ø 1.2 mm	U	1.2 A2

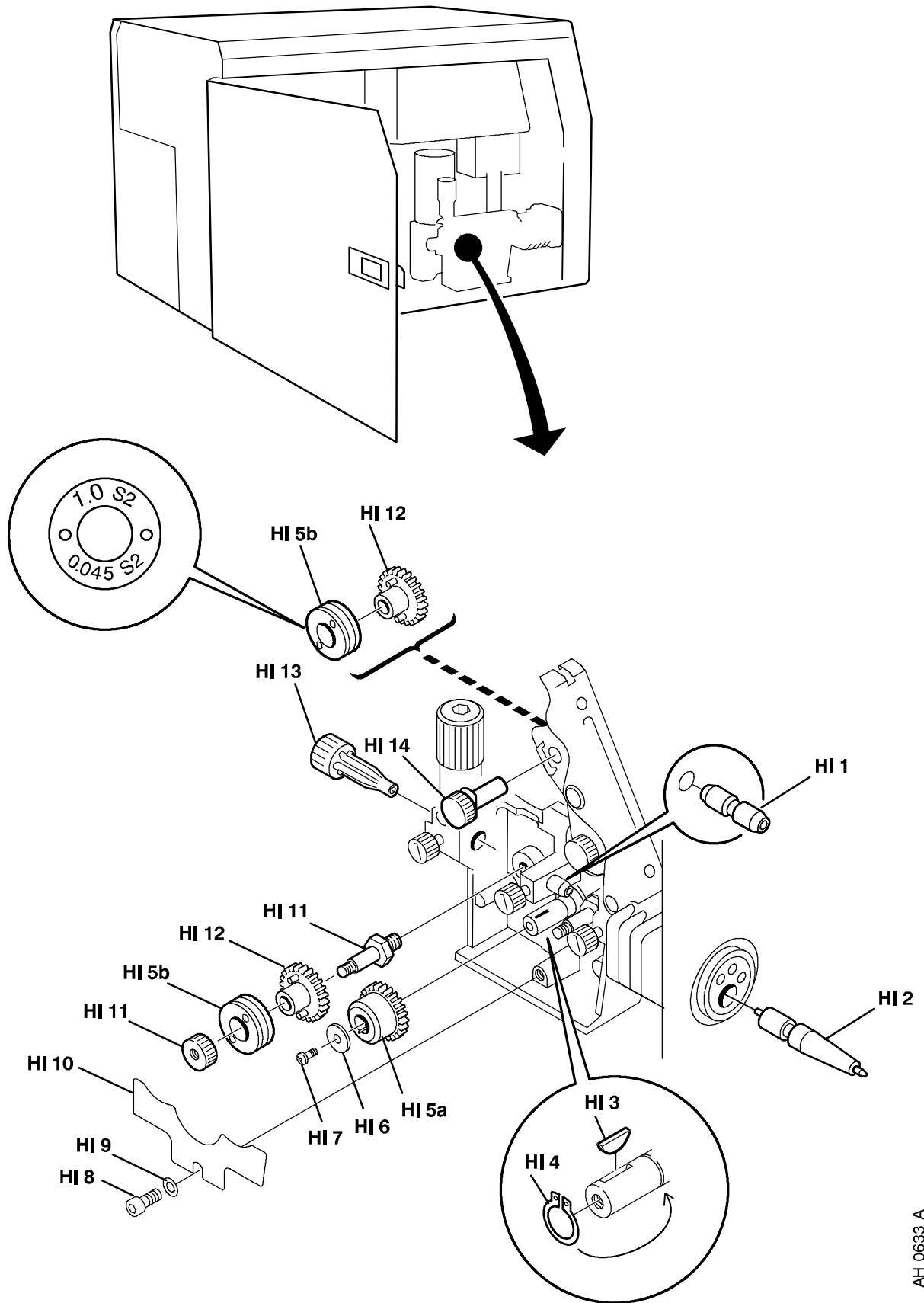
Use only pressure and feed rollers marked **A2**, **R2** or **S2**.
The rollers are marked with wire dimension in mm, some are also marked with inch.

Item	Ordering no.	Denomination	Notes
HI 6		Washer	Ø 16/5x1
HI 7		Screw	M4x12
HI 8		Screw	M6x12
HI 9		Washer	Ø 16/8.4x1.5
HI 10	0469 838 001	Cover	
HI 11	0458 722 880	Axle and Nut	
HI 12	0459 441 880	Gear adapter	
HI 13	0455 049 001	Inlet nozzle	
HI 14	0458 999 001	Shaft	

Welding with aluminium wire






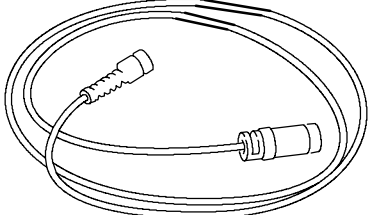
In order to weld with aluminium wire, proper rollers, nozzles and liners for aluminium wire **MUST** be used, It is recommended to use 3 m long welding gun for aluminium wire, equipped with appropriate wear parts.

AristoMig C300

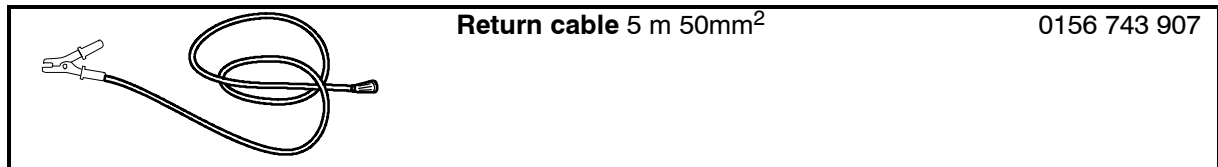


AH 0633 A

Wyposażenie

	<p>Cooling unit ESAB Cooler</p>	<p>0459 800 880</p>
	<p>Remote control adapter RA12 12 pole For analogue remote controls to CAN based equipment.</p>	<p>0459 491 910</p>
	<p>Remote control unit MTA1 CAN MIG/MAG: wire feed speed and voltage MMA: current and arc force TIG: current, pulse and background current</p>	<p>0459 491 880</p>
	<p>Remote control unit M1 10Prog CAN Choice of on of 10 programs MIG/MAG: voltage deviation TIG and MMA: current deviation</p>	<p>0459 491 882</p>
	<p>Remote control unit AT1 CAN MMA and TIG: current</p>	<p>0459 491 883</p>
	<p>Remote control unit AT1 CF CAN MMA and TIG: rough and fine setting of current.</p>	<p>0459 491 884</p>
	<p>Remote control cable 12 pole - 4 pole</p>	<p>5 m 0459 554 880 10 m 0459 554 881 15 m 0459 554 882 25 m 0459 554 883 0.25 m 0459 554 884</p>

AristoMig C300



Welding torch

Type	Ordering no.		Max welding current		Wire dimensions
	Hose length		Shielding gas		
	3 m	4.5 m	CO ₂	Mix Ar	
PSF 250	0368 100 882	0368 100 883	250A 60%	225A 60%	0.6 - 1.0
PSF 250 C	0468 410 882	0468 410 883	250A 60%	225A 60%	0.6 - 1.0
PSF 305	0458 401 880	0458 401 881	315A 60%	285A 60%	0.8 - 1.2
PSF 315 CLD	0468 410 885	0468 410 886	315A 60%	285A 60%	0.8 - 1.2
PSF 405	0458 401 882	0458 401 883	380A 60%	325A 60%	0.8 - 1.6
PSF 405 C	0458 499 882	0458 499 883	380A 60%	325A 60%	1.0 - 1.6
PSF 405 RS3	0458 401 892	0458 401 893	380A 60%	325A 60%	0.8 - 1.6
PSF 405 C RS3	-	0458 499 889	380A 60%	325A 60%	1.0 - 1.6
PSF 410 CW	0458 450 880	0458 450 881	380A 100%	325A 100%	0.8 - 1.6
PSF 410 W	0458 400 882	0458 400 883	400A 100%	350A 100%	0.8 - 1.6
PSF 410 CW RS3	0458 450 884	0458 450 885	380A 100%	325A 100%	0.8 - 1.6
PSF 410 W RS3	0458 400 898	0458 400 899	400A 100%	350A 100%	0.8 - 1.6

- C** = Self cooled
- C** = Smoke exhausters, Centrovac
- LD** = Smaller, Light duty
- W** = Water cooled
- RS3** = 3-step program switch for selecting preset programs.

ESAB subsidiaries and representative offices

Europe

AUSTRIA

ESAB Ges.m.b.H
Vienna-Liesing
Tel: +43 1 888 25 11
Fax: +43 1 888 25 11 85

BELGIUM

S.A. ESAB N.V.
Brussels
Tel: +32 2 745 11 00
Fax: +32 2 745 11 28

THE CZECH REPUBLIC

ESAB VAMBERK s.r.o.
Prague
Tel: +420 2 819 40 885
Fax: +420 2 819 40 120

DENMARK

Aktieselskabet ESAB
Copenhagen-Valby
Tel: +45 36 30 01 11
Fax: +45 36 30 40 03

FINLAND

ESAB Oy
Helsinki
Tel: +358 9 547 761
Fax: +358 9 547 77 71

FRANCE

ESAB France S.A.
Cergy Pontoise
Tel: +33 1 30 75 55 00
Fax: +33 1 30 75 55 24

GERMANY

ESAB GmbH
Solingen
Tel: +49 212 298 0
Fax: +49 212 298 218

GREAT BRITAIN

ESAB Group (UK) Ltd
Waltham Cross
Tel: +44 1992 76 85 15
Fax: +44 1992 71 58 03

ESAB Automation Ltd

Andover
Tel: +44 1264 33 22 33
Fax: +44 1264 33 20 74

HUNGARY

ESAB Kft
Budapest
Tel: +36 1 20 44 182
Fax: +36 1 20 44 186

ITALY

ESAB Saldatura S.p.A.
Mesero (Mi)
Tel: +39 02 97 96 81
Fax: +39 02 97 28 91 81

THE NETHERLANDS

ESAB Nederland B.V.
Utrecht
Tel: +31 30 2485 377
Fax: +31 30 2485 260

NORWAY

AS ESAB
Larvik
Tel: +47 33 12 10 00
Fax: +47 33 11 52 03

POLAND

ESAB Sp.zo.o.
Katowice
Tel: +48 32 351 11 00
Fax: +48 32 351 11 20

PORTUGAL

ESAB Lda
Lisbon
Tel: +351 8 310 960
Fax: +351 1 859 1277

SLOVAKIA

ESAB Slovakia s.r.o.
Bratislava
Tel: +421 7 44 88 24 26
Fax: +421 7 44 88 87 41

SPAIN

ESAB Ibérica S.A.
Alcalá de Henares (MADRID)
Tel: +34 91 878 3600
Fax: +34 91 802 3461

SWEDEN

ESAB Sverige AB
Gothenburg
Tel: +46 31 50 95 00
Fax: +46 31 50 92 22

ESAB International AB

Gothenburg
Tel: +46 31 50 90 00
Fax: +46 31 50 93 60

SWITZERLAND

ESAB AG
Dietikon
Tel: +41 1 741 25 25
Fax: +41 1 740 30 55

North and South America

ARGENTINA

CONARCO
Buenos Aires
Tel: +54 11 4 753 4039
Fax: +54 11 4 753 6313

BRAZIL

ESAB S.A.
Contagem-MG
Tel: +55 31 2191 4333
Fax: +55 31 2191 4440

CANADA

ESAB Group Canada Inc.
Mississauga, Ontario
Tel: +1 905 670 02 20
Fax: +1 905 670 48 79

MEXICO

ESAB Mexico S.A.
Monterrey
Tel: +52 8 350 5959
Fax: +52 8 350 7554

USA

ESAB Welding & Cutting Products
Florence, SC
Tel: +1 843 669 44 11
Fax: +1 843 664 57 48

Asia/Pacific

CHINA

Shanghai ESAB A/P
Shanghai
Tel: +86 21 5308 9922
Fax: +86 21 6566 6622

INDIA

ESAB India Ltd
Calcutta
Tel: +91 33 478 45 17
Fax: +91 33 468 18 80

INDONESIA

P.T. ESABindo Pratama
Jakarta
Tel: +62 21 460 0188
Fax: +62 21 461 2929

JAPAN

ESAB Japan
Tokyo
Tel: +81 3 5296 7371
Fax: +81 3 5296 8080

MALAYSIA

ESAB (Malaysia) Snd Bhd
Shah Alam Selangor
Tel: +60 3 5511 3615
Fax: +60 3 5512 3552

SINGAPORE

ESAB Asia/Pacific Pte Ltd
Singapore
Tel: +65 6861 43 22
Fax: +65 6861 31 95

SOUTH KOREA

ESAB SeAH Corporation
Kyungnam
Tel: +82 55 269 8170
Fax: +82 55 289 8864

UNITED ARAB EMIRATES

ESAB Middle East FZE
Dubai
Tel: +971 4 887 21 11
Fax: +971 4 887 22 63

Representative offices

BULGARIA

ESAB Representative Office
Sofia
Tel/Fax: +359 2 974 42 88

EGYPT

ESAB Egypt
Dokki-Cairo
Tel: +20 2 390 96 69
Fax: +20 2 393 32 13

ROMANIA

ESAB Representative Office
Bucharest
Tel/Fax: +40 1 322 36 74

RUSSIA-CIS

ESAB Representative Office
Moscow
Tel: +7 095 937 98 20
Fax: +7 095 937 95 80

ESAB Representative Office

St Petersburg
Tel: +7 812 325 43 62
Fax: +7 812 325 66 85

Distributors

For addresses and phone numbers to our distributors in other countries, please visit our home page

www.esab.com



ESAB AB
SE-695 81 LAXÅ
SWEDEN
Phone +46 584 81 000

www.esab.com

